

MU系列

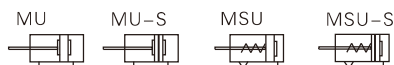


規格

內徑(mm)	4	6	8	10	12	16	20
動作型式	MU: 復動型		MSU: 單動伸出型				
工作介質	空氣(經40 μm以上濾網過濾)						
使用壓力範圍	復動型		0.15~0.7MPa(22~100psi)				
力範圍	單動型		0.3~0.7MPa(44~100psi)		0.2~0.7MPa(29~100psi)		
保證耐壓力	1.2MPa(175psi)						
工作溫度 °C	-20~70						
使用速度範圍 mm/s	復動型: 30~500		單動型: 50~500				
行程公差範圍	+1.0 0						
緩衝型式	無				墊緩衝		
接管口徑	M3×0.5				M5×0.8		

另: 傳感器的選配詳見P348頁。

符號



行程

內徑(mm)		標準行程(mm)	最大行程
4	復動	4 6 8 10 15 20	20
	單動	4 6	6
6	復動	4 6 8 10 15 20 25 30	30
	單動	4 6 8	8
8	復動	4 6 8 10 15 20 25 30	30
	單動	4 6 8 10	10
10	復動	4 6 8 10 15 20 25 30	30
	單動	4 6 8 10	10
12	復動	5 10 15 20 25 30 35 40 45 50	50
	單動	5 10	10
16	復動	5 10 15 20 25 30 35 40 45 50	50
	單動	5 10	10
20	復動	5 10 15 20 25 30 35 40 45 50	50
	單動	5 10	10

注: 1、其它特殊行程請與本公司聯系。

2、最大行程範圍內的非標行程以上一級標準行程改制而成, 其外形尺寸為上一級標準行程氣缸的外形尺寸。如行程為23的非標行程氣缸是由標準行程為25的標準氣缸改制而成, 其外形尺寸與其相同。

產品特性

- 1、執行JIS標準;
- 2、本體可從四個方向固定, 安裝使用簡便;
- 3、可以多個氣缸并在一起固定, 有效節省安裝空間;
- 4、氣缸前端附導向凸臺, 安裝定位精確可靠;
- 5、內徑精加工後再做硬質氧化處理, 耐磨、耐久性能優越;
- 6、可選配附磁型, 具有位置感測功能;
- 7、缸體上帶有傳感器安裝溝槽, 安裝傳感器方便靈活;
- 8、活塞密封採用异形雙向密封形式, 尺寸緊湊有儲油功能

成品訂購碼

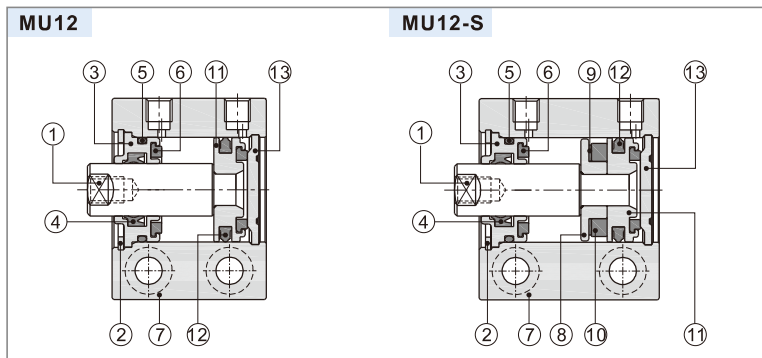
① 規格代號	② 本體安裝方式	③ 缸徑	④ 行程	⑤ 磁石代號	⑥ 活塞杆牙型
MU □ 12 × 10 S □	無此代碼 空白: 橫向安裝 R: 軸向安裝	4	詳見行程列表	無此代碼(不附磁石) 空白: 不附磁石 S: 附磁石	空白: 無牙型; B: 外牙型 空白: 內牙型 B: 外牙型
MSU □ 12 × 10 S □		6			
		8			
		10			
		12			
		16			
	20				

[注1] 單動伸出型是指通氣時活塞杆伸出, 前置彈簧被壓縮, 斷氣時活塞杆在彈簧復位力作用下縮回復位。

小型自由安裝氣缸

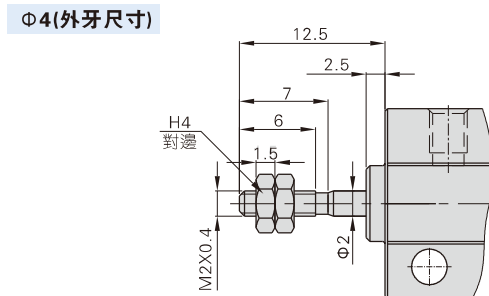
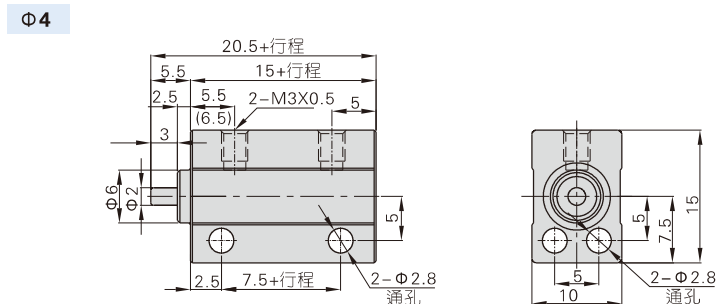
MU系列

內部結構及主要零件材質



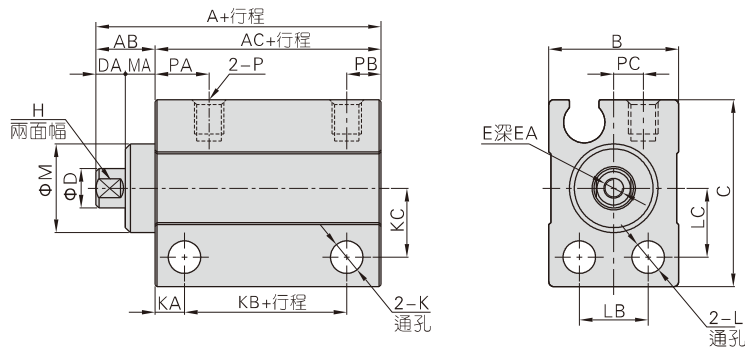
序號	名稱	材質
1	活塞杆	不銹鋼或S45C鍍硬鉻研磨棒
2	C形扣環	彈簧鋼
3	前蓋	鋁合金
4	前蓋O令	NBR
5	O型環	NBR
6	防撞墊	TPU
7	本體	鋁合金
8	磁鐵座	黃銅(Φ12)鋁合金(其它)
9	磁鐵墊片	NBR
10	磁鐵	燒結鈷鐵硼
11	活塞	黃銅(Φ12/Φ16)鋁合金(其它)
12	活塞O令	NBR
13	後蓋	無(Φ12/Φ16)鋁合金(其它)

外部規格



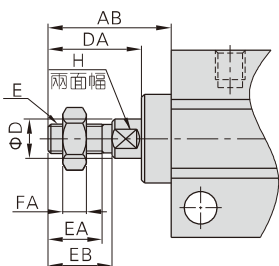
(注)“()”中之尺寸為單動型之尺寸。

Φ6~Φ10



缸徑\符號	A		AB	AC		B	C	D		DA	E	EA	H	K	KA	KB		KC	L	LB	LC	M	MA	P	PA	PB	PC
	附磁	不附磁		附磁	不附磁			MU	MSU							附磁	不附磁										
6	24	19	6	18	13	13	19	4	3.5	3	M2.5×0.45	5	3.5	3.3	3	11.5	6.5	7	3.3	7	7	9	3	M3×0.5	5.5	3.5	3
8	24	19	6	18	13	13	21	5	3	3	M3×0.5	6	4.5	3.3	3	11.5	6.5	8	3.3	7	8	11	3	M3×0.5	5.5	3.5	3
10	24	19	6	18	13	13.5	22	6	3	3	M3×0.5	6	5	3.3	3	11.5	6.5	8.5	3.3	7	8.5	12	3	M3×0.5	5.5	3.5	3.5

Φ6~Φ10(外牙尺寸)

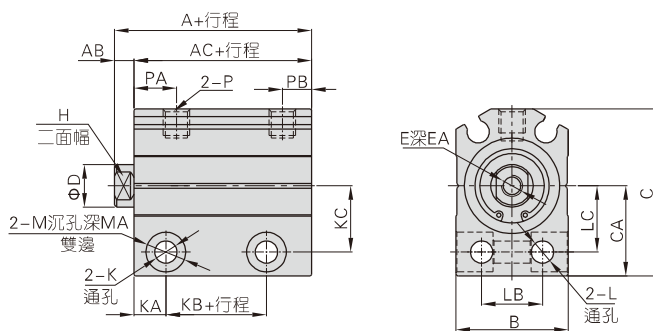


缸徑\符號	AB	D(MU)	D(MSU)	DA	E	EA	EB	FA	H
6	12.5	4	3.5	9.5	M3×0.5	5.5	6.5	2.4	3.5
8	14.5	5	5	11.5	M4×0.7	7	8.5	3	4.5
10	16.5	6	6	13.5	M5×0.8	9	10.5	4	5

(注) 未標注尺寸與內牙型相同。

MU系列

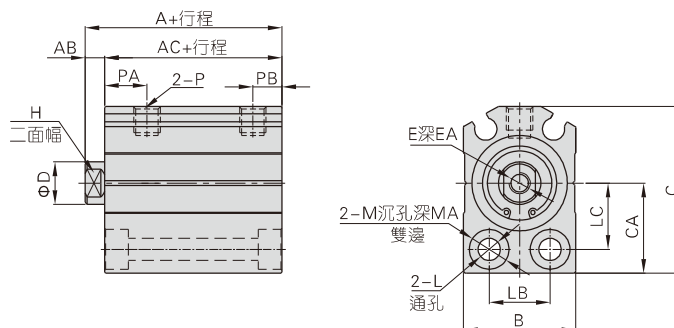
Φ12~Φ20(橫向安裝型)



缸徑符號	A		AB	AC		B	C	CA	D	E	EA	H	K	KA	KB		KC	L	LB	LC	M	MA	P	PA	PB
	附磁	不附磁		附磁	不附磁										附磁	不附磁									
12	25.5(30.5)	20.5(25.5)	3.5	22(27)	17(22)	17	28.5	15.5	6	M3×0.5	6	5	4.3	6	8.5(13.5)	3.5(8.5)	11	4.3	8	11	7.5	7	M5×0.8	7.5	5
16	27(32)	22(27)	3.5	23.5(28.5)	18.5(23.5)	21	31.5	17	8	M4×0.7	8	6	4.3	6	9(14)	4(9)	12.5	4.3	11.5	12.5	7.5	7	M5×0.8	8	5.5
20	29(34)	24(29)	4.5	24.5(29.5)	19.5(24.5)	25	38.5	21	10	M5×0.8	7	8	5.5	7	10.5(15.5)	5.5(10.5)	15.5	5.5	13.5	15.5	9	9	M5×0.8	9	5.5

[注] () 中之數值為單動型之尺寸。

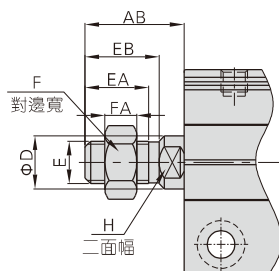
Φ12~Φ20(軸向安裝型)



缸徑符號	A		AB	AC		B	C	CA	D	E	EA	H	L	LB	LC	M	MA	P	PA	PB
	附磁	不附磁		附磁	不附磁															
12	25.5(30.5)	20.5(25.5)	3.5	22(27)	17(22)	17	28.5	15.5	6	M3×0.5	6	5	4.3	8	11	7.5	4.5	M5×0.8	7.5	5
16	27(32)	22(27)	3.5	23.5(28.5)	18.5(23.5)	21	31.5	17	8	M4×0.7	8	6	4.3	11.5	12.5	7.5	4.5	M5×0.8	8	5.5
20	29(34)	24(29)	4.5	24.5(29.5)	19.5(24.5)	25	38.5	21	10	M5×0.8	7	8	5.5	13.5	15.5	9	5.5	M5×0.8	9	5.5

[注] () 中之數值為單動型之尺寸。

Φ12~Φ20(外牙尺寸)



缸徑符號	AB	D	E	EA	EB	F	FA	H
12	14	6	M5×0.8	9	10.5	8	4	5
16	15.5	8	M6×1.0	10	12	10	5	6
20	18.5	10	M8×1.25	12	14	12	6	8

[注] 未標注尺寸與內牙型相同。